



JĒKABPILS NOVADA PAŠVALDĪBA

JĒKABPILS NOVADA DOME

Reģistrācijas Nr.90000024205

Brīvības iela 120, Jēkabpils, Jēkabpils novads, LV – 5201

Tālrunis 65236777, fakss 65207304, elektroniskais pasts pasts@jekabpils.lv

LĒMUMS

Jēkabpils novadā

22.02.2024. (protokols Nr.4, 68.§)

Nr. 136

Par Jēkabpils novada pašvaldības apbalvojumu dibināšanas nolikuma apstiprināšanu

Jēkabpils novada dome ar 28.07.2022. lēmumu Nr.667 “Par apbalvojumu dibināšanu” nolēma dibināt Jēkabpils novada pašvaldības apbalvojumus un apstiprināt Jēkabpils novada pašvaldības apbalvojumu dibināšanas nolikuma projektu apbalvojumu dizaina izstrādei.

10.11.2022. ar lēmumu Nr.1044 “Par apbalvojumu dibināšanas nolikuma projekta apstiprināšanu” dome apstiprināja Jēkabpils novada pašvaldības apbalvojumu dibināšanas nolikuma projektu ar pielikumiem, apstiprinot “Jēkabpils novada Goda pilsonis” apliecinājuma rakstu, Goda rakstu un Pateicības rakstu.

Jēkabpils novada dome ar 26.10.2023. lēmumu Nr.1093 “Par grozījumu Jēkabpils novada pašvaldības apbalvojumu dibināšanas nolikuma projektā” nolēma papildināt Jēkabpils novada pašvaldības apbalvojumu dibināšanas nolikumu ar cēlmetāla goda zīmes attēlu.

Valsts Heraldikas komisija ar 15.11.2022. vēstuli Nr.1681 “Par Jēkabpils novada apbalvojumiem” apbalvojuma “Jēkabpils novada Goda pilsonis” apliecinājuma raksta, Goda raksta un Pateicības raksta skices vērtēja kā mākslinieciskajiem kritērijiem atbilstošas un apstiprināja tās, savukārt ar 25.11.2024. vēstuli Nr.172 “Par Jēkabpils novada apbalvojumu Goda zīmi” kā mākslinieciski augstvērtīgu vērtēja Goda zīmes “Zelta lūsis” projektu, Goda zīmes Apliecinājumu un akceptēja tos.

Ņemot vērā, ka Valsts heraldikas komisija ir pieņēmusi lēmumus par Jēkabpils novada pašvaldības apbalvojumu akceptēšanu, pašvaldībai atbilstoši Ministru kabineta 2010.gada 5.oktobra noteikumos Nr.928 „Kārtība, kādā dibināmi valsts institūciju un pašvaldību apbalvojumi” noteiktajam ir jāpieņem galīgais lēmums par apbalvojuma nolikuma apstiprināšanu.

Pamatojoties uz Pašvaldību likuma 5.pantu, 10.panta pirmās daļas 27.punktu, Valsts apbalvojumu likuma 2.panta otro daļu, Ministru kabineta 2010.gada 5.oktobra noteikumu Nr.928 „Kārtība, kādā dibināmi valsts institūciju un pašvaldību apbalvojumi” 2. – 9.punktu, ņemot vērā Jēkabpils novada domes 28.07.2022. lēmumu Nr.667 “Par apbalvojumu dibināšanu”, 10.11.2022. lēmumu Nr.1044 “Par apbalvojumu dibināšanas nolikuma projekta apstiprināšanu”, 26.10.2023. lēmumu Nr.1093 “Par grozījumu Jēkabpils novada pašvaldības apbalvojumu dibināšanas nolikuma projektā”, Valsts Heraldikas komisijas 15.11.2022. vēstuli Nr.1681 “Par Jēkabpils novada apbalvojumiem”, 25.11.2024. vēstuli Nr.172 “Par Jēkabpils novada apbalvojumu Goda zīmi”, Finanšu komitejas 08.02.2024. lēmumu (protokols Nr.3, 7. punkts),

Jēkabpils novada dome nolemj:

1. Apstiprināt Jēkabpils novada pašvaldības apbalvojumu dibināšanas nolikumu ar pielikumiem.
2. Sabiedrisko attiecību un digitālās komunikācijas nodaļai lēmumu un Jēkabpils novada pašvaldības apbalvojumu dibināšanas nolikumu publicēt pašvaldības mājaslapā www.jekabpils.lv.
3. Klientu apkalpošanas nodaļai lēmumu un Jēkabpils novada pašvaldības apbalvojumu dibināšanas nolikumu nosūtīt Kultūras ministrijai.
4. Kontroli par lēmuma izpildi veikt pašvaldības izpilddirektoram.

Pielikumā: Jēkabpils novada pašvaldības apbalvojumu dibināšanas nolikums ar pielikumiem uz 8 lp.

Sēdes vadītājs
Domes priekšsēdētājs
Liepiņa 29992788
Liepa 29991839

R.Ragainis

Jēkabpils novada pašvaldības apbalvojumu dibināšanas nolikums

*Izdots saskaņā ar Ministru kabineta
2010.gada 5.oktobra noteikumu Nr.928
"Kārtība, kādā dibināmi valsts institūciju
un pašvaldību apbalvojumi" 2. un 4.punktu*

1.Vispārīgais jautājums

1. Jēkabpils novada pašvaldības apbalvojumu dibināšanas nolikums (turpmāk –nolikums) nosaka Jēkabpils novada pašvaldības apbalvojumu nodibināšanas mērķi, apbalvojumu veidus, apbalvojumam izvirzīto kandidātu ieteikšanas un izvērtēšanas kārtību, apbalvojumu piešķiršanas un pasniegšanas nosacījumus, kā arī kārtību, kādā pieņem lēmumu par apbalvošanu un paraksta lēmumu par apbalvojuma piešķiršanu.

2.Jēkabpils novada pašvaldības apbalvojumu nodibināšanas mērķis un apbalvojumu veidi

2. Jēkabpils novada pašvaldības apbalvojumu nodibināšanas mērķis ir apzināt, izcelt un godināt personas par sasniegumiem un nozīmīgu ieguldījumu Jēkabpils novada attīstībā.

3. Jēkabpils novada pašvaldības apbalvojumi ir šādi:

3.1. Jēkabpils novada Goda pilsonis;

3.2. Goda raksts;

3.3. Pateicības raksts.

3.Apbalvojumu piešķiršanas nosacījumi

3.1. Apbalvojuma "Jēkabpils novada Goda pilsonis" piešķiršanas nosacījumi

4. Apbalvojumu "Jēkabpils novada Goda pilsonis" piešķir fiziskām personām:

4.1. par sevišķiem nopelniem Jēkabpils novada labā, kas var izpausties valsts, pašvaldības, sabiedriskajā, kultūras, izglītības, zinātnes, saimnieciskajā un citā darbā;

4.2. kuras ilggadīgi un ar lieliem panākumiem strādājušas Jēkabpils novadā, sniegušas sevišķi nozīmīgu ieguldījumu novada attīstībā, tā izpētē un kultūrmantojuma apzināšanā, veicinājušas novada izaugsmi kopumā un veicinājušas iedzīvotāju labklājību, kuru darbu var novērtēt kā "mūža ieguldījumu".

5. Personām, kurām piešķirts apbalvojums „Jēkabpils novada Goda pilsonis” pasniedz cēlmetāla goda zīmi "Zelta lūsis" un Apliecinājuma rakstu (1. pielikums).

6. Personai, saņemot apbalvojumu „Jēkabpils novada Goda pilsonis”, tiek piešķirta naudas balva 1000 *euro* (viens tūkstotis *euro*) apmērā (pēc nodokļu nomaksas).

7. Apbalvojumu "Jēkabpils novada Goda pilsonis" piešķir vienu reizi gadā līdz 3 personām.

8. Atkārtoti apbalvojumu "Jēkabpils novada Goda pilsonis" vienai personai nepiešķir.

3.2. Goda raksta piešķiršanas nosacījumi

9. Goda raksts (2.pielikums) ir apbalvojums, ko piešķir fiziskai, juridiskai personai vai personu grupai, kolektīvam par izciliem nopelniem un ieguldījumu izglītībā, kultūrā, medicīnā, sportā, uzņēmējdarbībā.

10. Personām, kurām piešķirts Goda raksts, piešķir naudas balvu 200 *euro* (divi simti *euro*) apmērā (pēc nodokļu nomaksas).

11. Goda raksta formāts – A4 izmērs.

12. Viena gada laikā var piešķirt ne vairāk kā 10 Goda rakstus.

3.3. Pateicības raksta piešķiršanas nosacījumi

13. Pateicības raksts (3.pielikums) ir apbalvojums, ko piešķir fiziskai, juridiskai personai vai personu grupai, kolektīvam par godprātīgu, ilggadēju darbu, profesionālo meistarību, sasniegumiem starptautiskos un valsts mēroga pasākumos.

14. Pateicības raksta saņēmējam var piešķirt naudas balvu, tās apmēru nosaka dome gadskārtējā budžetā vai ar atsevišķu lēmumu.

15. Pateicības raksta formāts – A4 izmērs.

4. Apbalvojumam izvirzīto kandidātu ieteikšanas kārtība

16. Kandidātu izvirzīšana notiek, iesniedzot iesniegumu pašvaldībā Klientu apkalpošanas nodaļā vai sūtīt elektroniski uz elektroniskā pasta adresi: pasts@jekabpils.lv, parakstītu ar drošu elektronisko parakstu.

17. Iesniegumā jānorāda:

17.1. apbalvošanai pieteiktās fiziskās personas vārds, uzvārds, dzimšanas dati, dzīvesvietas adrese, ieņemamais amats vai nodarbošanās, tālrunis vai elektroniskā pasta adrese;

17.2. apbalvošanai pieteiktās juridiskās personas nosaukums, reģistrācijas numurs, juridiskā adrese, darbības virziens, tās vadītāja vārds un uzvārds, tālrunis vai elektroniskā pasta adrese;

17.3. apbalvošanai pieteiktā kolektīva nosaukums, kolektīva vadītāja vārds un uzvārds, tālrunis vai elektroniskā pasta adrese;

17.4. vispusīgs nopelnu apraksts personas vai kolektīva apbalvošanai;

17.5. informācija par kandidāta iesniedzēju (iesniedzējiem).

18. Ierosinājumus apbalvojumu saņemšanai var iesniegt Jēkabpils novada domes deputāti, valsts un pašvaldības iestāžu vadītāji, nevalstisko organizāciju pārstāvji, juridiskas personas, fiziskas personas (ne mazāk kā 10 pilngadīgas personas), norādot vārdu, uzvārdu, personas kodu, dzīvesvietas adresi, kontakttālruni vai elektroniskā pasta adresi, un atšifrējot parakstu.

19. Iesniegumus var iesniegt visa kalendārā gada laikā, bet ne vēlāk kā līdz pašvaldības izsludinātajam iesniegumu iesniegšanas termiņam.

5. Apbalvojumam izvirzīto kandidātu izvērtēšanas kārtība

20. Lai izvērtētu apbalvošanas pamatojumu un pieņemtu lēmumu par apbalvošanu, Jēkabpils novada dome no sabiedrībā pazīstamiem cilvēkiem izveido Apbalvojumu piešķiršanas komisiju 11 locekļu sastāvā un apstiprina tās darbības nolikumu.

21. Apbalvojumu piešķiršanas komisija darbojas un lēmumus pieņem saskaņā ar šo nolikumu un Apbalvojumu piešķiršanas komisijas nolikumu.

6. Kārtība, kādā pieņem lēmumu par apbalvošanu un paraksta lēmumu par apbalvojuma piešķiršanu

22. Lēmumu par apbalvojumu “Jēkabpils novada Goda pilsonis” un Goda rakstu piešķiršanu pieņem Apbalvojumu piešķiršanas komisija.

23. Lēmumu par Pateicības raksta piešķiršanu pieņem Apbalvojumu piešķiršanas komisija, Jēkabpils novada dome vai domes priekšsēdētājs.

24. Apliecinājuma rakstus, Goda rakstus un Pateicības rakstus paraksta Jēkabpils novada domes priekšsēdētājs vai domes priekšsēdētāja vietnieks.

25. Informāciju par apbalvojumu piešķiršanu publicē Jēkabpils novada pašvaldības informatīvajā izdevumā “Jēkabpils Novada Vēstis” un ievieto Jēkabpils novada pašvaldības mājaslapā www.jekabpils.lv.

7. Apbalvojumu pasniegšanas nosacījumi

26. Apbalvojamo personu par apbalvojuma pasniegšanas laiku un vietu informē ne vēlāk kā nedēļu pirms apbalvojuma pasniegšanas.

27. Apbalvojumus pasniedz svinīgos apstākļos Jēkabpils novada domes priekšsēdētājs vai domes priekšsēdētāja vietnieks, vai cita domes priekšsēdētāja pilnvarota persona.

28. Apbalvojumu “Jēkabpils novada Goda pilsonis” un Goda rakstus pasniedz Valsts svētkos.

8. Noslēguma jautājumi

29. Naudas balvas maksā no Jēkabpils novada pašvaldības budžeta šim mērķim paredzētajiem līdzekļiem.

30. Naudas balvu pārskaita apbalvojuma saņēmēja norādītajā norēķinu kontā kredītiestādē.

31. Izdevumus apbalvojumu izgatavošanai sedz Jēkabpils novada pašvaldība.

32. Apbalvojumu nozaudēšanas gadījumā apbalvotajai personai ir iespējams atjaunot nozaudēto apbalvojumu, par to rakstiski ziņojot Apbalvojumu piešķiršanas komisijai. Ar apbalvojuma atjaunošanu saistītos izdevumus sedz apbalvotā persona no saviem līdzekļiem.

33. Apbalvojumu personai pēc nāves nepiešķir. Ja persona, kurai piešķirts apbalvojums, mirusi starplaikā no apbalvojuma lēmuma pieņemšanas līdz apbalvojuma pasniegšanas dienai, apbalvojumu saņem glabāšanā apbalvotā tuvākie piederīgie.

34. Sabiedrisko attiecību un digitālās komunikācijas nodaļa izveido un uztur apbalvojumu reģistru. Apbalvojumu reģistrā norāda apbalvotās personas vārdu, uzvārdu vai nosaukumu, personas kodu vai reģistrācijas numuru, lēmuma, ar kuru piešķirts apbalvojums, numuru un datumu un apbalvojuma saņemšanas pamatojumu.

35. Sabiedrisko attiecību un digitālās komunikācijas nodaļa nodrošina apbalvojumu "Jēkabpils novada Goda pilsonis" saņēmēšajām personām apliecību uzskaiti un izsniegšanu, kas paredzētas uzrādīšanai pilsētas sabiedriskajā transportā atbilstoši Jēkabpils novada domes pieņemtajam lēmumiem.

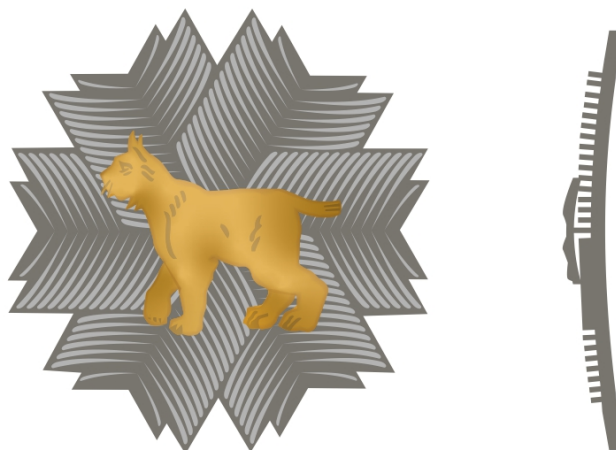
36. Apbalvojamās personas saskaņā ar Eiropas Parlamenta un Padomes Regulas (ES) 2016/679 par fizisko personu aizsardzību attiecībā uz personas datu apstrādi un šādu datu brīvu apriti un ar ko atceļ Direktīvu 95/46 EK (Vispārīgā datu aizsardzības regula) dod piekrišanu savu personas datu apstrādei, ka personas dati var tikt izmantoti publicitātei pašvaldības informatīvajā izdevumā „Jēkabpils Novada Vēstis”, mājaslapā www.jekabpils.lv un pašvaldības veidotajos profilos sociālajos tīklos un citos masu informācijas līdzekļos.

Domes priekšsēdētājs

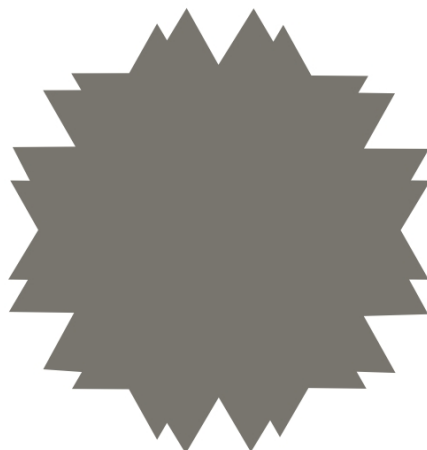
R.Ragainis

**DOKUMENTS PARAKSTĪTS AR DROŠU ELEKTRONISKO PARAKSTU UN SATUR
LAIKA ZĪMOGU**

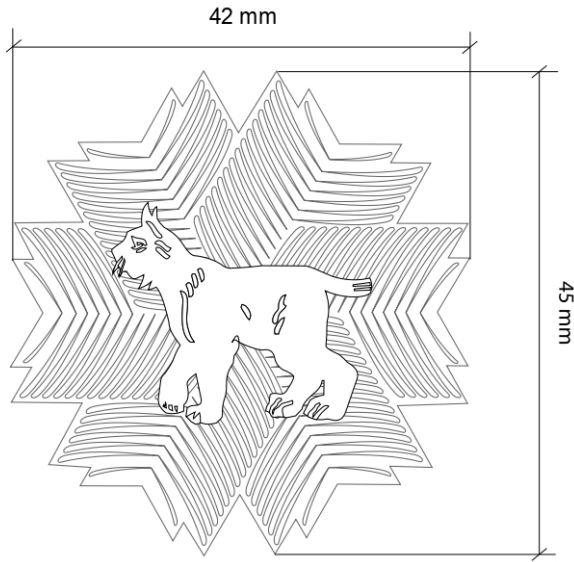
Apbalvojuma „Jēkabpils novada Goda pilsonis”
Goda zīme “Zelta lūsis” un apliecinājuma raksts



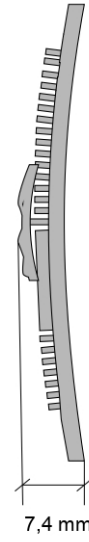
Averss



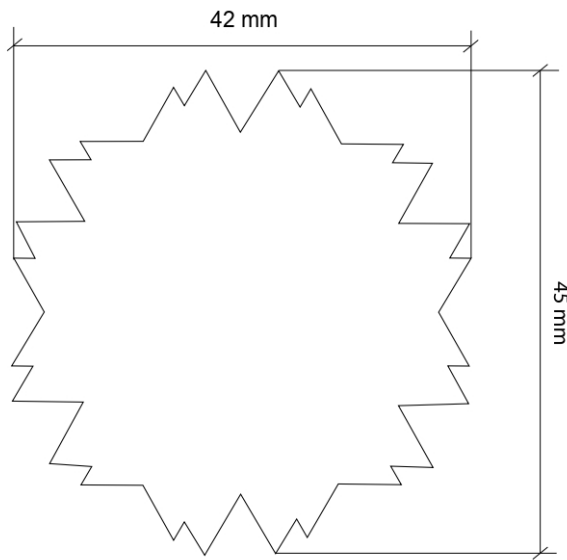
Reverss



Averss



Šķērgriezums



Reverss



Jēkabpils novada goda zīme "Zelta lūsis "

APLIECINĀJUMS

Jānim Upītim

par izciliem nopelniem
latviešu literatūras pedagoģijā un mūža ieguldījumu
latviešu valodas un kultūras tradīciju
popularizēšanā un sagābāšanā
novadā un Latvijā

Raivis Ragainis
Jēkabpils novada domes priekšsēdētājs

18.11.2024

Nr. 000



Jēkabpils novada pašvaldība

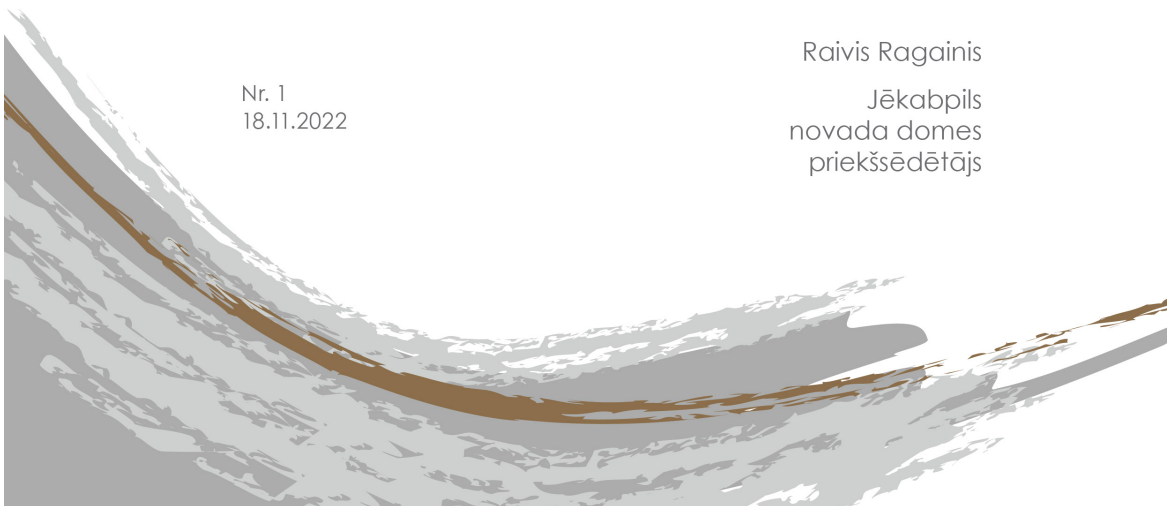
Gods raksts

Jānim Upītim

par ieguldījumu
sporta jomas attīstībā

Nr. 1
18.11.2022

Raivis Ragainis
Jēkabpils
novada domes
priekšsēdētājs





Jēkabpils novada pašvaldība

PATEICĪBAS RAKSTS

Jānim Bērziņam

par ieguldījumu
sporta jomas attīstībā

Nr. 1
18.11.2022

Raivis Ragainis

Jēkabpils
novada domes
priekšsēdētājs

